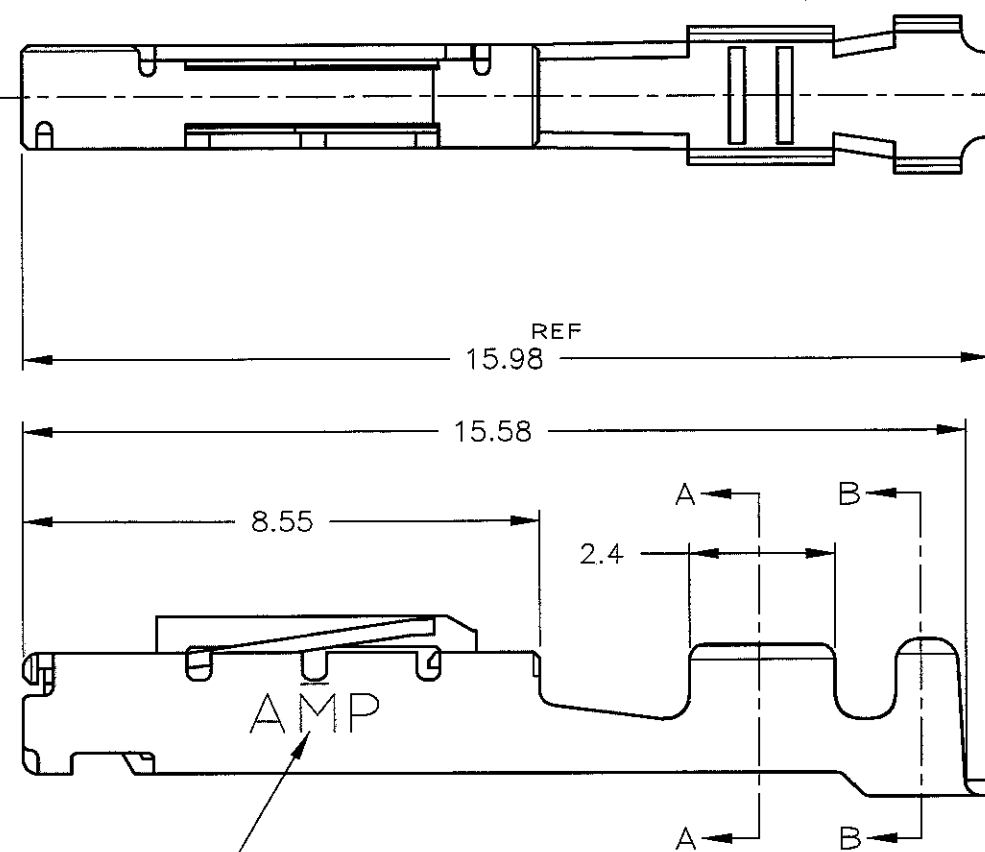
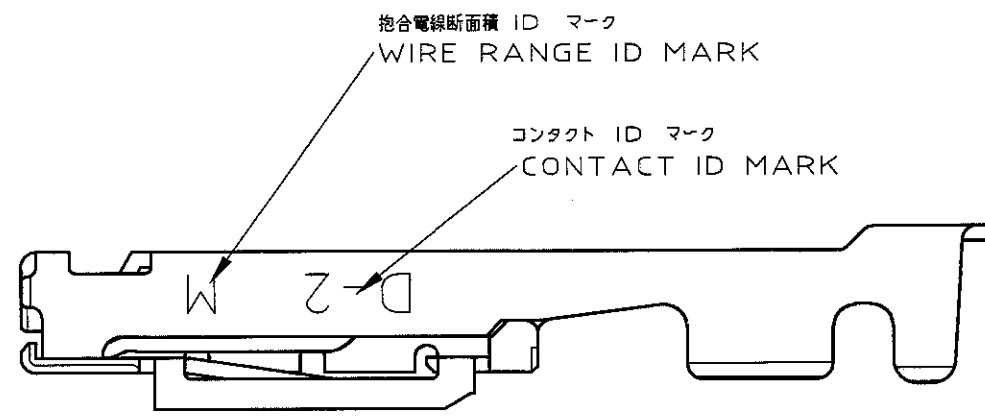
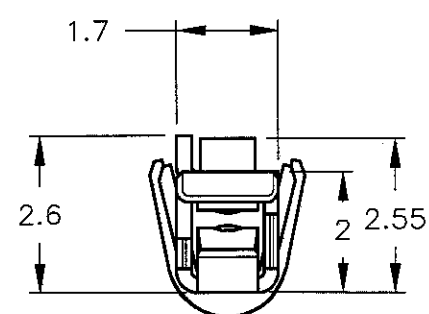
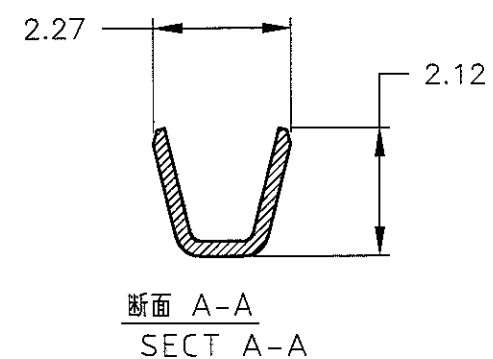
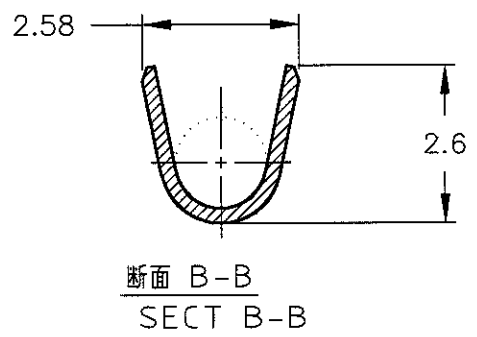


LOC		DIST		REVISIONS				
P	LTR	DESCRIPTION	ECN	DATE	DWN	APVD		
	0	RELEASED	FJ00-1421-98	7/DEC/98	K.I.I.H			
	A	REVISED	FJ00-2676-01	11/DEC/01	T.S.S.M			



-1:AS SHOWN  
-1:本図

注記

1. めっき: コンタクト: 全面Ni下地  
接触部: 0.38μm MIN金めっき

NOTES

1. FINISH (CONTACT AREA): 0.38μm MIN GOLD PLATING OVER NI PLATING

THIS DRAWING IS A CONTROLLED DOCUMENT FOR AMP INCORPORATED. IT IS SUBJECT TO CHANGE AND THE CONTROLLING ENGINEERING ORGANIZATION SHOULD BE CONTACTED FOR THE LATEST REVISION.		CHK K.IKEDA 7/DEC/98	INSULATION DIA 绝缘外径 AWG #22~#18 1.3~1.9
DIMENSIONS: 単位 寸 mm	TOLERANCES UNLESS OTHERWISE SPECIFIED 一般公差 10% : ±0.3 30% : >10 : ±0.35 10% : >30 : ±0.4 ANGLE : ±3'	APVD I.HASEGAWA 7/DEC/98	AMP Tyco Electronics AMP K.K Kawasaki, Japan
MATERIAL 材料 銅合金 (COPPER ALLOY)	FINISH 仕上 注記参照 SEE NOTE	PRODUCT SPEC 製品規格 108-5619 APPLICATION SPEC 取付適用規格 114-5258	NAME 名称 REC CONTACT "M" SIZE, L/P リセ コンタクト "M" サイズ L/P <DYNAMIC D-2 SERIES>
CUSTOMER DRAWING		WEIGHT	SIZE 寸法 A3
			CAGE CODE 番号 00779
			DRAWING NO 番号 1318107
			RESTRICTED TO -
			SCALE 尺度 8-1
			SHEET 1 OF 1
			REV A